

バストイレタリー エンジェル シリーズ

お客様へ お買い上げ有り難うございます。ご使用前にお読みのうえ、正しくお使い下さい。本冊子は必ず保管して下さい。

商品仕様

用途：バストイレタリー用品		付属部品：取付ビス、アンカー（タイル用） 必用工具：プラスドライバー、キリ タイル用ドリル（取付面がタイルの場合）	
板面、タイル面取付用		お手入れ： 石けん水にひたした布をよくしぼってふき取り、乾いたやわらかい布で仕上げてください。 シンナー、ベンジン等揮発性のものでもふいたり、殺虫剤をかけないでください。 変色・破損の原因となります。	
品番	品名	材質	仕上げ
商品パッケージ裏 バーコード上に 表記してあります。	真鍮	クリアコート	
		アンティーク	AB
		ブラック	BK
		真鍮古色仕上	AN
		オールド アイアン仕上	01
バーコード上に表記 してあります。		⚠ 重要 石膏ボードへの取付（本セットは、石膏ボードへの取付に対応しておりません。） 詳細は、壁面施工業者様に施工されている石膏ボードを確認して、石膏ボードに合った他社品のアンカー等 別途お買い求めください。	

⚠ 取付注意

取付場所 立ちかがみの際又は出入りの際 人体等が容易にふれる場所はお避け下さい。強度の弱い壁には取付できません。板面取付の場合 薄い板壁(5.5mm以下)へ取付けた際 許容荷重を保証できません。(落下の原因となります) 取付面はビスの穴があきます。(傷がつきます予めご了承ください) 浴室内等、湿度の高い場所では、お使いになれません。

取付方法

取付面が板面の場合（付属のアンカーは不要です） 右図 A→C

取付面がタイルの場合 右図 A→B→C

A：本体の取付け位置を決めてください。

B：取付面に本体用の下穴をあけ(5.5mmのタイル用ドリル使用)アンカーを挿入します。(タイルの場合)

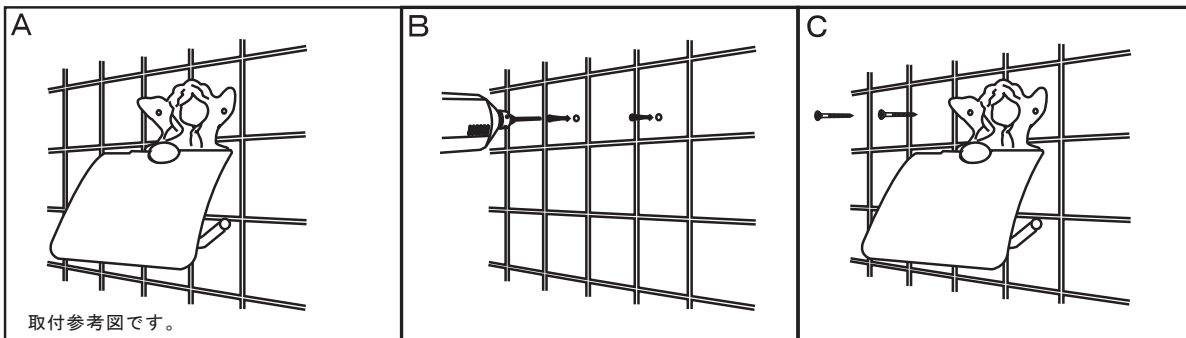
C：本体をビスにて固定します。

* 取付面が木材の場合ビスの下穴をキリ等であけるとうまくゆきます。

* 十分な下穴をあけずにビスをねじ込みますとビスが途中で折れて取付面から折れたビスを取り除くことが出来なくなります。

ビスの取付はお客様の責任でお取付願います。

* ビスの取り付けの際 電動のドライバーは使用しないでください。ビスの破損の原因になります。



取付参考図です。

トイレトペーパーホルダーの取付参考図です。
商品によりイラストが異なりますので
各商品の取付参考にして下さい。

トイレトペーパーホルダーの取付参考図です。
商品によりイラストが異なりますので
各商品の取付参考にして下さい。

⚠ 使用上の注意

本商品は壁面用です。天井面には使用しないで下さい。

貴重品は掛けしないで下さい。

使用前にビスがしっかり効いていることを確認して下さい。

許容荷重を必ずお守り下さい。