

お客様へ お買い上げ有り難うございます。ご使用前にお読みのうえ、正しくお使い下さい。本冊子は必ず保管して下さい。

商品仕様

用途：タオルバー 許容荷重：5kg (板面取付の場合)		板面, タイル面取付用		付属部品：ビス 4本 アンカー 4本(タイル用) 必用工具：プラスドライバー, キリ タイル用ドリル(取付面がタイルの場合)	
品番 品名	材質	仕上げ	お手入れ： 石けん水にひたした布をよくしぼってふき取り、乾いたやわらかい布で仕上げてください。 シンナー、ベンジン等揮発性のものでふいたり、殺虫剤をかけないでください。 変色・破損の原因となります。		
バーコード上に表記してあります	真鍮	クリアコート			OR
		クロームメッキ			AB
		アンティーク			BK
	陶器	PVDイオンコート	PVD		
		CE		<p>⚠ 重要 石こうボードへの取付 (別売部品が必要です。)</p> <p>1) 別売の石こうボード金物 PL4640517) 2ヶをお買い求めになり取付下さい。取付方法は、別売部品の取り付け方法を参照下さい。</p> <p>2) もししくは壁面施工業者にご相談になり壁面にあった取付金具(ビス、アンカー)等を、別途購入下さい。</p>	

⚠ 取付注意

取付場所 立ちかがみの際又は出入りの際 人体等が容易にふれる場所はお避け下さい。強度の弱い壁には取付できません。板面取付の場合 薄い板壁(5.5mm以下)へ取付けた際 許容荷重を保証できません。(落下の原因となります) 取付面はビスの穴があきます。(傷がつきます予めご了承ください) 浴室内等、湿度の高い場所では、お使いになれません。

取付方法

取付面が板面の場合 (付属のアンカーは不要です) 右図 A→C

取付面がタイルの場合 右図 A→B→C

A: 小型のマイナスドライバーで台座のマイナスボルトをゆるめパーツ①をはずして下さい。
 パーツ①の位置決めをしてください。台紙表の取付型紙を壁面にあて取付位置決め用の参考にしてください。

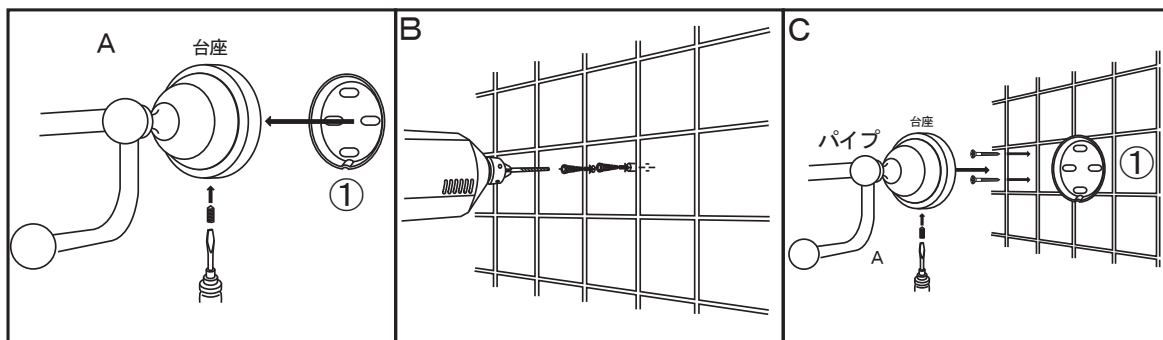
B: 取付面にパーツ①の下穴をあけ(5.5mmのタイル用ドリル使用)アンカーを挿入します。(タイルの場合)

C: パーツ①を片側につきビス2ヶにて固定して、両台座にパイプを通して両台座をパーツ①にかぶせ
 両台座のマイナスボルトをしめ壁面に取り付け完了です。(パーツ①には、合計4ヶの穴がありますが、力が均等にかかる位置にビス2本をお使いください)

* 取付面が木材の場合ビスの下穴をキリ等であけるとうまくゆきます。

* ビスの取付はお客様の責任でお取付願います。

* ビスの取り付けの際電動のドライバーは使用しないでください。ビスの破損の原因になります。



⚠ 使用上の注意

本商品は壁面用です。天井面には使用しないで下さい。

貴重品は掛けしないで下さい。

使用前にビスがしっかり効いていることを確認して下さい。

許容荷重を必ずお守り下さい。

(タオル等を無理な力で引っ張らないで下さい)