

www.essence-i.com

お問い合わせ

伊吹物産株式会社 エッセンス事業部  
名古屋市中東区上社 4-108 〒465-0025  
TEL : 052-703-4741



Architectural parts and accessories

essence

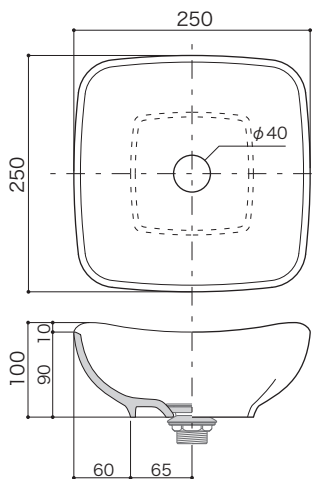


手洗器  
S - Square

日本製

E323030 エーデルワイス  
E323031 シトラス  
E323036 グラフアイト  
E323037 インディゴ

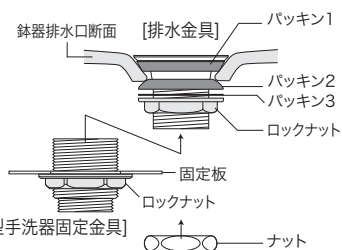
### 手洗器寸法



- ・ 置型手洗器の天井への固定には EP17250 / 置型手洗器固定金具(別売)のご使用を推奨しています。
- ・ 上記金具を組合わせた場合、カウンターの排水口用穴開け寸法は $\phi 55\text{mm}$ です。
- ・ 排水金具は付属していません。[排水金具、管類は25mmタイプを使用]
- ・ 設計寸法です。焼き物は焼成による変形が生ずることがあります。

・ 陶器製  
・ 実容量 / 1.5L  
・ 屋内専用品

### 排水栓と排水管について



- 排水栓  
右図と手順をご参照の上、排水金具をセットしてください。
- 置型手洗器固定金具について  
排水金具と排水管の間に取付けます。
- 排水管は設置場所に合った種類をご用意ください。排水管規格は25mmです。(手洗器用)
- ※ 市販品をお求めの際は必ず25mmタイプの管類をご用意ください。

1. あらかじめパッキン1以外を本体から外しておきます。
2. 上図のようにパッキン類をはめ込み、ロックナットを専用工具で固く締付けてください。
3. 置型手洗器固定金具を取付けの際は、あらかじめ固定版とロックナットを外してから排水金具に締付けます。鉢器を天井に位置決めし、固定版・ロックナットを取付けます。
4. 排水管をナットで接続します。

### ■ 手洗器のお取り扱いについて

- ・ 本品は割れものです。施工前に運送中の破損、また施工後に施工段階での破損がないことを必ず確かめてください。(漏水の恐れがあります)
- ・ 設置後、必ずカウンターとの隙間をポリメジ等でシールしてください。
- ・ 焼き物は急激な温度の変化に弱いため、熱湯(60°C以上)を急に注いだり、本体が温かいうちに冷水を注いだり、また局部的に温度を加えることはおやめください。
- ・ 硬い物を当てたり、落下させたりすると衝撃により割れることがあります。(小口は特にご注意ください)
- ・ お掃除に洗剤を使用する場合は、洗剤の使用法を必ず守ってください。クレンザーや金属たわしで強くこすると表面に傷がつき、汚れやすくなります。ご注意ください。
- ・ 冬期は水を張ったまま放置しないでください。

### ■ 推奨水栓取付け位置めやす

