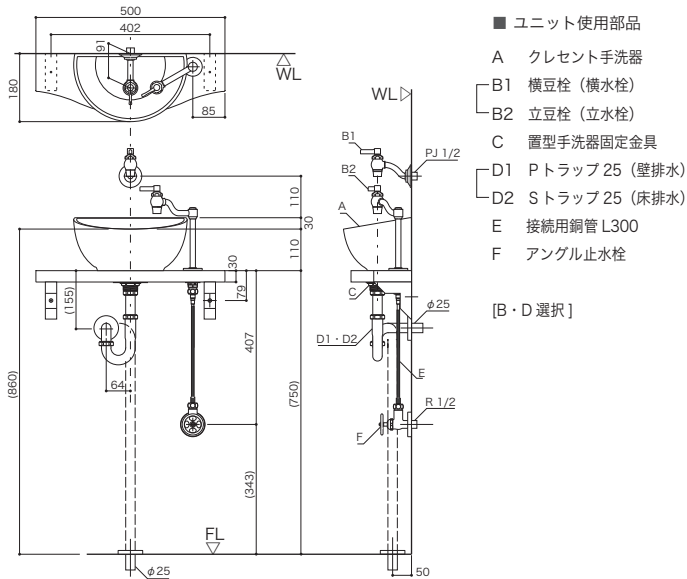


■ クレセント型手洗器/豆栓 / 推奨サプライ類を組合わせたユニット例

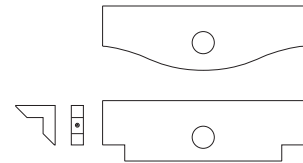


※ 表記のカウンターはバインカウンターですがニャターカウンター形状も取付位置は同じです。
 ※ () 内寸法は、あふれ縁高さ (860mm) を基準にした参考寸法です。
 ※ 床排水の場合、排水管は破線表示です。

essence 伊吹物産株式会社 [エッセンス事業部]
 名古屋市長区上社4-108 〒465-0025
 TEL 052-703-4741 WEB www.essence-i.com

FURNITURE BASIN

手洗カウンターユニット ベーシック
 取扱説明書



手洗カウンター [ベーシック]

- E351251 [E351261 ・ E351271]
- E351252 [E351262 ・ E351272]
- E351281 [E351291 ・ E351301]
- E351282 [E351292 ・ E351302]



施工説明書

手洗カウンター [ベーシック]

- E351251 [E351261 ・ E351271]
- E351252 [E351262 ・ E351272]
- E351281 [E351291 ・ E351301]
- E351282 [E351292 ・ E351302]

■ 内容物 ・ 下記の部材を確認してください。

| 部 材 | 数 量 | 備 考 |
|---------------------|-----|---|
| カウンター本体 | 1 | |
| 棚受 [組立用・取付用ネジ付属] | 2 | ※オーダー 1000 の場合 3 個付 オーダー 2000 の場合 4 個付 |
| 取扱説明書 (本書) | 1 | |

・ 運送中の破損がないことを必ず確かめてください

■ 設置前に

- ・ 扉との位置関係を事前にご確認ください。
(正面扉の場合、干渉し入り口が狭くなるのが考えられます)
- ・ 設置する壁面は平滑で凸凹が無い事を確認してください。
- ・ 給水ソケット、排水塩ビ管は仕上面と一致するように取出ししてください。
- ・ 強度確保のため、[木造壁]の場合は構造体との固定をした補強木を設けてください。[コンクリート壁]の場合アンカーボルトは別途ご用意ください。

■ カウンターのお手入れについて

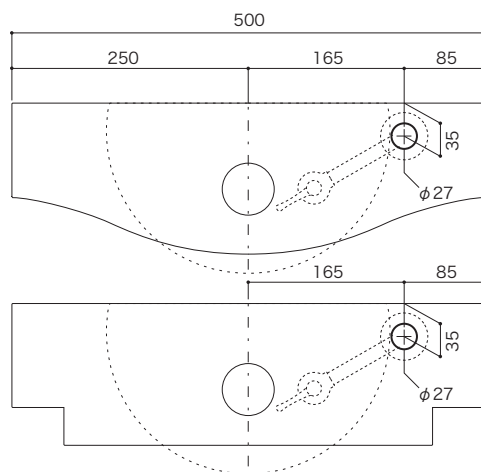
・ 日常のお手入れはカラ拭きをして埃や汚れを拭取ります。それでも落ちない汚れなどは中性洗剤を含ませ固く絞った布で汚れを落とし、乾拭きをします。アルコールやベンジンのご使用はおやめください。ウレタン塗装は皮膚の固い塗料ですが、衝撃等でキズが付いたり経年変化等でウレタン部分が白くひび割れをすることがあります。(塗装面にサンドペーパーを軽く当て、ホームセンター等で販売されているウレタンスプレーで薄く塗り重ねると目立たなくなる場合があります) キズやへこみは長くご使用されると必ず付くものですが無垢材カウンター故の「味わい」としてご了承ください。

■ 設置手順 [ユニット]

全て推奨品にて取付けの場合は裏面施工図をご参照ください。

- ・ 立水栓を合せる場合は予め天板に水栓取付用の穴開けが必要です。推奨品 [立豆栓 / E382010・E382012・E382019] をご利用の場合は下項の図 (例) をご参照の上、場に応じた使いやすい位置に調整し穴開けを行ってください。
- ・ カウンターの下面両端に棚受けをネジ止めします。(給排水管類が干渉しないことをご確認ください)
- ・ カウンターを壁面に当て水平を確認し、棚受けのネジ位置を壁面に印します。
- ・ 一旦はずし、印に下穴をあけた後にカウンターを本固定してください。
- ・ 手洗器、給排水器具を接続します。
 ※ ユニット推奨手洗器 [クレセント] の天板への固定には EP17250 [置型手洗器固定金具] のご利用をお勧めしています。
- ・ 引渡前には必ず給排水接続部の水漏れが無い事を確認してください。
 ※ 数回繰り返して水を流さないと確認できない場合があります。

■ 立水栓を組合わせる場合の取付け穴 (φ27mm) 加工位置めやす
 ※ 推奨品 [クレセント型手洗器/立豆栓] 使用 ※ 当社推奨位置



バインカウンター
 E351251
 E351252
 オーダーの場合でも
 加工位置は同じです

ニャターカウンター
 E351281
 E351282
 オーダーの場合でも
 加工位置は同じです